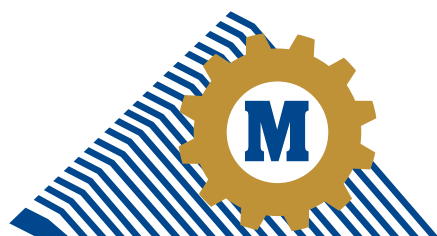




# Ingeniería Fabricación Montaje



**MAINSERV**  
**INGENIEROS S.A.C.**



"Nuestro Sistema de Gestión de la calidad esta certificando el diseño, Fabricación y Montaje bajo la norma internacional ISO-9001:2008"

- MAINSERV INGENIEROS S.A.C. , es una empresa que se desarrolla en el campo de la Industria Metalmeccánica, la cual desde 1997, provee soluciones integrales que abarca desde el estudio del proceso, la ingeniería básica y de detalle, Fabricación, suministro, montaje en obra y puesta en marcha de sistema y equipos.

MAINSERV ofrece al mercado desarrollo de ingeniería especializada, fabricación, montaje y puesta en marcha de equipos y componentes.

## PRINCIPALES DIVISIONES:

Minería - Industria - Pesca - Agroindustria  
Tratamiento de Agua residuales - Alimentaria  
Saneamiento - Construcciones Metálicas

## MISION

Brindar soluciones tecnológicas integrales empleando altos estándares de calidad, que satisfagan las necesidades de nuestro clientes, considerando a nuestros colaboradores como eje principal de la organización.

## VISION

Ser la empresa metalmeccánica líder en el Perú y Sudamérica en la Ingeniería, Fabricación y Montaje de equipos y plantas completas para el sector minero e industrial en general, para incrementar la productividad y la mejora continua en el desarrollo de sus procesos teniendo en cuenta factores importantes de seguridad, salud ocupacional, preservación del medio ambiente y responsabilidad social.



Silo de cal de 300 TM



Tolva de finos de 100 TM



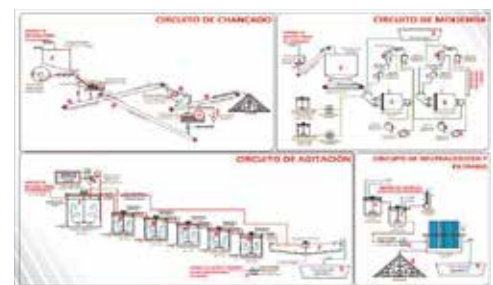
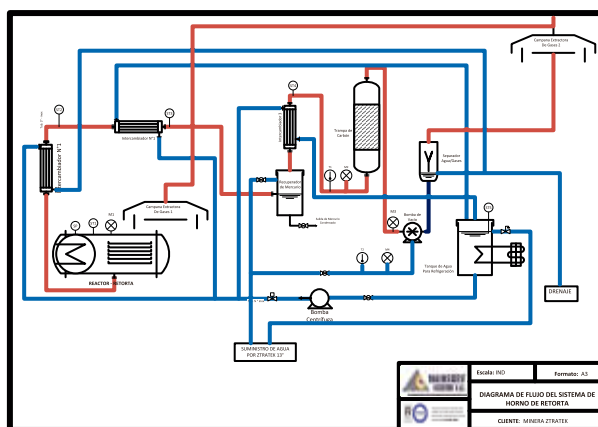
Espesador 50' x 10'.



- Los profesionales del área de ingeniería de MAINSERV INGENIEROS, en función de su continua capacitación bajo estándares internacionales de diseño y fabricación, están aptos para diseñar, calcular y proponer soluciones constructivas a los diversos requerimientos de nuestros clientes, asistiéndoles también oportuna asesoría en las etapas de estudio de sus proyectos.

Contamos con un software de diseño, cálculo y simulación como: Solidworks, kiss solft, algor y solid edge. Estas herramientas nos permiten modelar cada pieza o proyecto antes de optimizar la fabricación, y permitiendo al cliente examinar preliminarmente su producto con mayor exactitud, evitando errores y costos posteriores.

La tecnología de ingeniería y diseño con la cuenta el área de ingeniería, permite aplicarla a las siguientes fases y/o actividades del proceso.



- Ingeniería conceptual y de procesos
- Ingeniería Básica y de Detalle
- Planos mecánicos, eléctricos y de instrumentación
- Planos de montaje y cargas para cimentación
- Planos P&ID

## DIVISIÓN MINERÍA:



- Agitadores y Acondicionadores
- Espesadores y Clarificadores
- Celdas de Flotación
- Sedimentadores
- Zarandas Vibratorias
- Fajas Transportadoras
- Sistemas de Muestreo
- Distribuidores de pulpa
- Transportadores helicoidales
- Tambores lavadores
- Filtros prensa - Fraccaroli & Balzan
- Molinos de Bolas
- Chancadores Cónicas y de quijadas
- Plantas de Cal
- Plantas de preparación de reactivos
- Plantas Merrill Crowe y ADR
- Tanques para procesos CIL, CIP , CIC
- Plantas de tratamiento de agua residuales
- Tanques de almacenamiento API
- Tolvas y Silos
- Edificios, Estructuras, Calderia y Chutes



# Montaje y Puesta en Marcha



**MAINSERV**  
INGENIEROS S.A.C.



Horno retorta cap. 500kg en Inox 316L .

- Los trabajos de montaje mecánico y electromecánico se ejecutan con procedimientos técnicamente avanzados bajo rigurosos controles de gestión de calidad, seguridad y medioambientales, lo que nos permite ofrecer la mejor garantía para el cumplimiento de todos los proyectos. Hemos realizado montajes mecánicos y electromecánicos de diversa complejidad para clientes mineros, industriales, hidrocarburos, pesqueros y construcciones de malls entre otros, logrando ser líderes en el mercado peruano gracias a la satisfacción de nuestros clientes.



Construcciones Metálicas Proyecto Ciudad Nueva Huarabambas



Planta de Desorción 4 ton



Puente Metálico de 45 MTS.

# Principales clientes



**MAINSERV**  
INGENIEROS S.A.C.



**ZTRATEK**

**BUENAVENTURA**



**AJINOMOTO**



"Nuestro Sistema de Gestión de la calidad esta certificando el diseño, Fabricación y Montaje bajo la norma internacional ISO-9001:2008"

Av. Aviación 2695 Of. 302 – 3er piso – San Borja – Lima  
Planta Metalmecánica: Huachipa - Carapongo  
Teléfono fijo: 051-4899-266  
E-mail: [ventas@mainservingenieros.com](mailto:ventas@mainservingenieros.com)  
Celular Ventas: 999772323 – 965877040



**MAINSERV**  
INGENIEROS S.A.C.